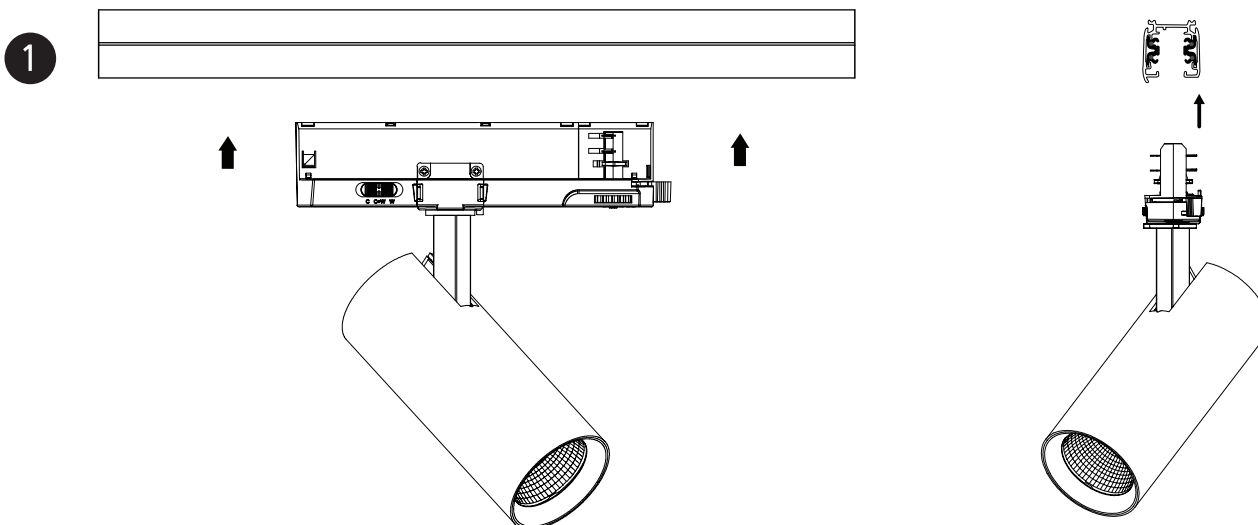


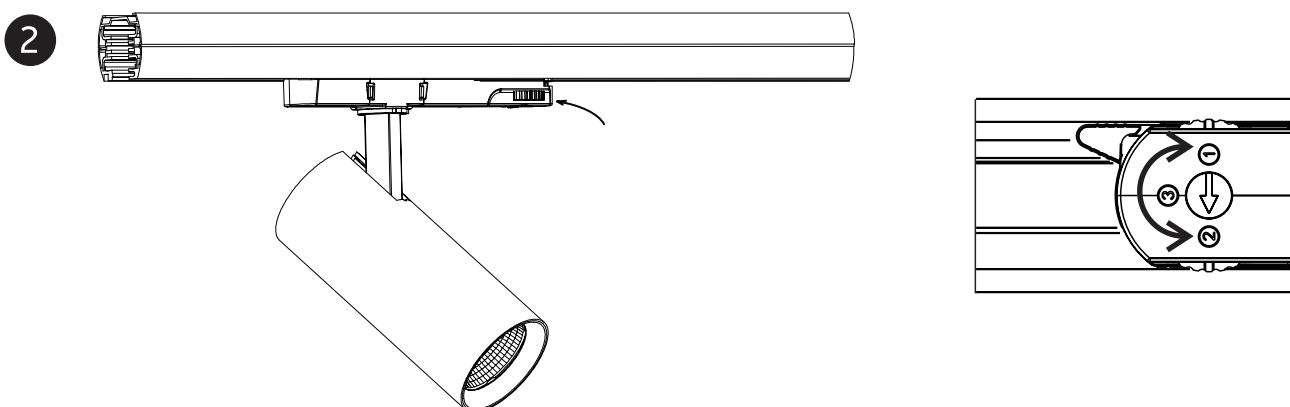
MANUEL D'UTILISATION

5091008 - INTRACKDRIVERSPOT 10-35W IRC90 36° 2700-3000-4000K Blanc

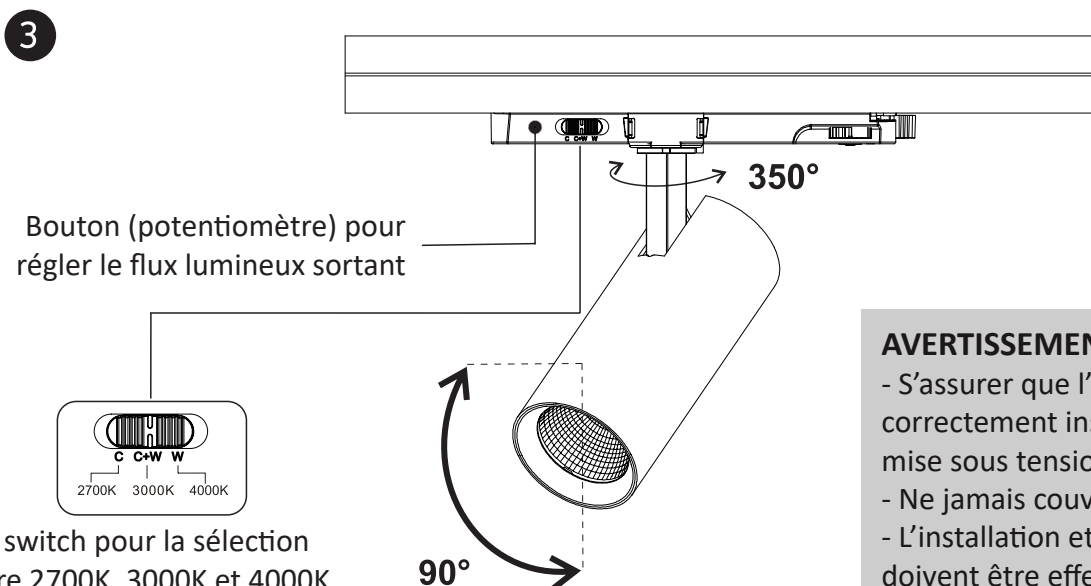
5091009 - INTRACKDRIVERSPOT 10-35W IRC90 36° 2700-3000-4000K Noir



1) Insérer convenablement le driver du spot dans le rail 3 allumages et faire pivoter le connecteur vers la droite pour le verrouiller.



2) Tourner le bouton pour allumer l'appareil.



AVERTISSEMENTS

- S'assurer que l'appareil est correctement installé avant la mise sous tension.
- Ne jamais couvrir l'appareil.
- L'installation et la maintenance doivent être effectuées par un professionnel.