

## Manuel d'utilisation

### Applique SDB chromée IP44 15W 3000-4000K CII (5381222)

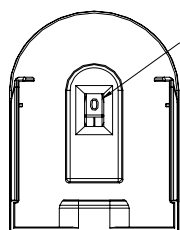
### Applique SDB chromée IP44 20W 3000-4000K CII (5381223)

Lire attentivement les instructions suivantes pour s'assurer de la bonne installation du produit.  
Conserver ces instructions pour toute nécessité future.

#### Caractéristiques

Désignation	Applique SDB chromée IP44 15W 3000-4000K CII	Applique SDB chromée IP44 20W 3000-4000K CII
Code	5381222	5381223
Puissance	15 W	20 W
Efficacité lumineuse	105 lm/W	100 lm / W
Courant nominal	100 mA	150 mA
Tension	220 - 240 Vac	
Température de couleur	Sélection par interrupteur : 3000 K ou 4000K	
Flux lumineux	1450 lm (3000 K) / 1545 lm (4000 K)	2030 lm (3000 K) / 2130 lm (4000 K)
Nombre de LEDs	LED SMD2835 : 30 pcs (3000 K) et 30 pcs (4000 K)	LED SMD2835 : 45 pcs (3000 K) et 45 pcs (4000 K)
Angle	135 °	
Durée de vie	30 000 h	
Température ambiante (Ta)	-20 °C à +45 °C	
Indice de protection	IP44	
Matériaux	Aluminium et PC	
Dimensions (l x h x L)	52 x 69 x 600 mm	52 x 69 x 900 mm

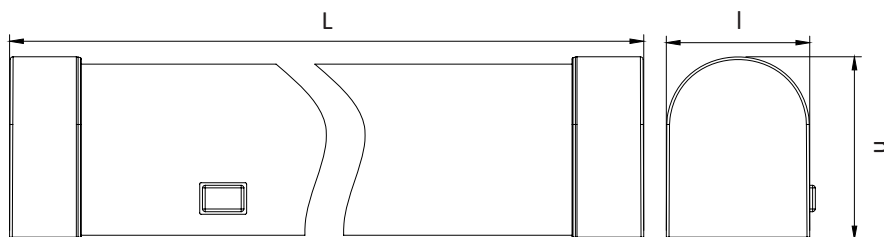
#### Sélection de la température de couleur



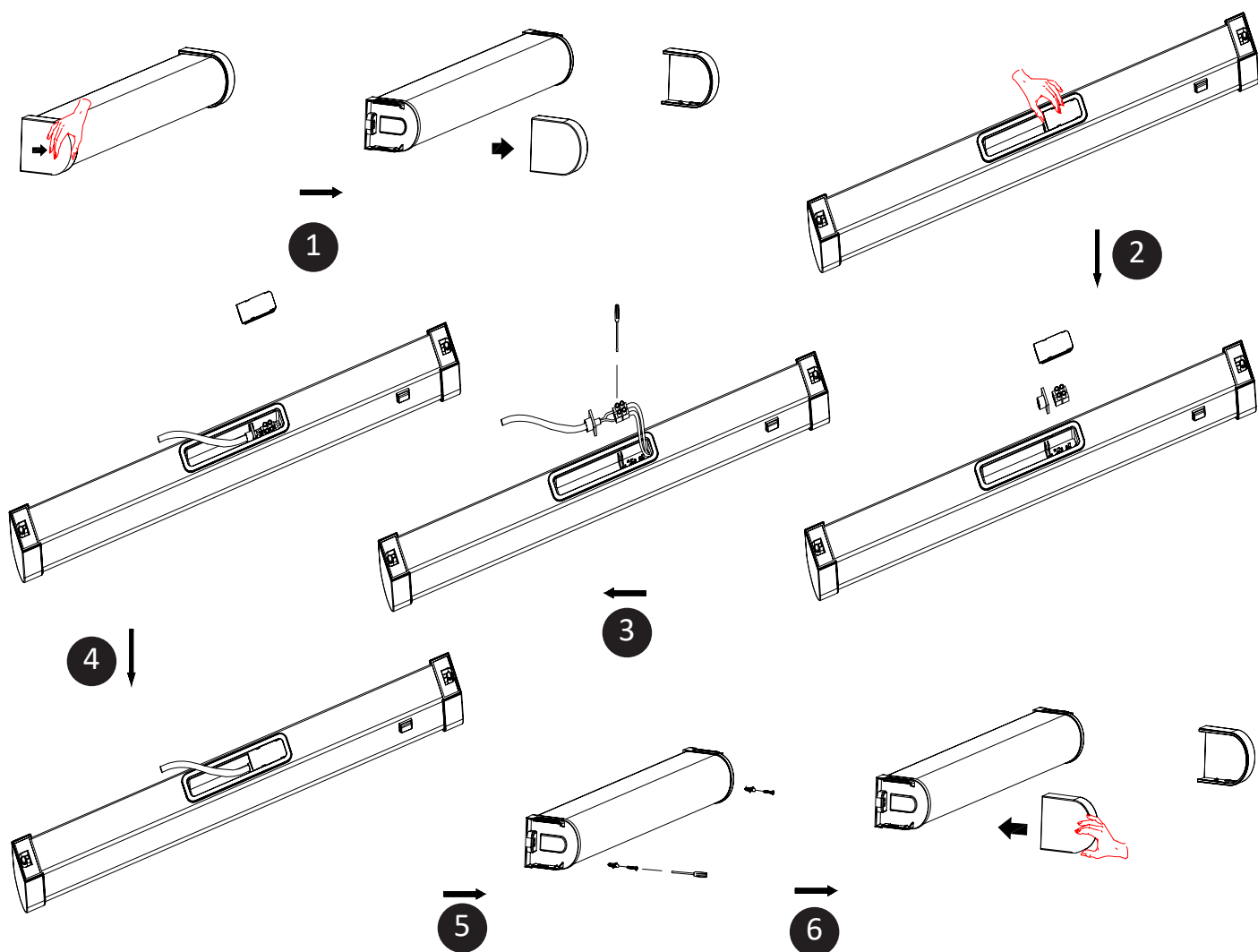
Interrupteur pour la sélection de la température de couleur.

L'appareil est équipé d'un interrupteur de sélection de la température de couleur (CCT).  
La position « O » correspond 3000 K et la position « I » à 4000 K. Le réglage par défaut est « O » soit 3000 K.

#### Dimensions



## Installation

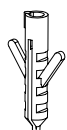


- 1 Faire glisser vers le haut les caches latéraux et sélectionner la température de couleur désirée.
- 2 Ouvrir le cache étanche.
- 3 Visser les fils dans le bornier sous le cache étanche.
- 4 Remettre le cache étanche en place.
- 5 Installer le produit à l'aide des vis et des chevilles fournies
- 6 Remettre les caches latéraux en place

## Accessoires fournis



Vis



Chevilles