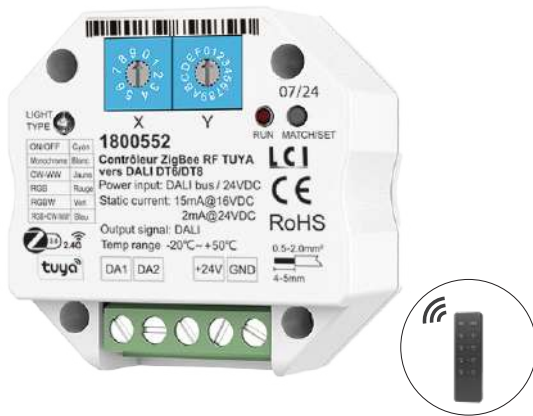
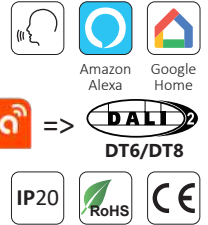


SYSTÈME DE PILOTAGE

CONTRÔLEUR ZIGBEE RF TUYA VERS DALI DT6/DT8



Options de pilotage

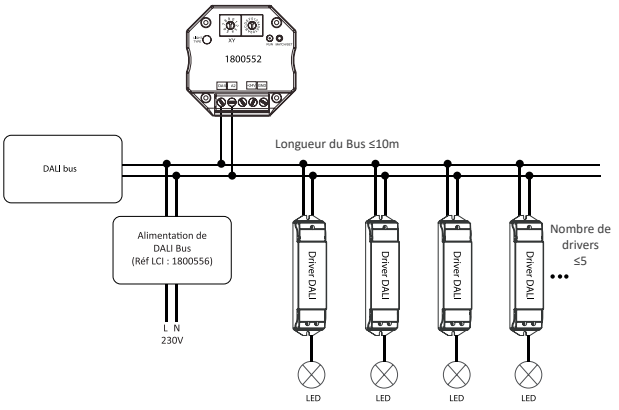
- 1 Smartphone + Smart Life ou Tuya Smart
- 2 Console Amazon Alexa ou Console Google
- 3 Télécommande 1800570

UTILISATION

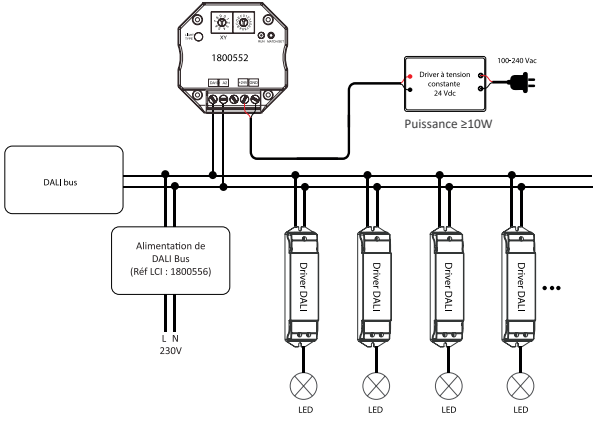
Permet de contrôler par télécommande (code : 1800570), par la voix et par smartphone des rubans, des spots, des downlights ou des dalles LED monochromes, CW-WW, RGB, RGBW et RGB+CW-WW alimentés par des drivers DALI.

Schémas de câblage

Alimentation par le DALI bus



Alimentation par un driver 24 Vdc



Référence	Code	Dimensions h x l x L (mm)	Colisage	
Contrôleur ZIGBEE RF TUYA vers DALI DT6/DT8	1800552	27 x 52 x 52	1	
Accessoire (non fourni)	Alim DALI MASTER DT6 DT8 TUYA ZigBee RF PUSH	1800556	Alimentation du bus DALI nécessaire au fonctionnement et à la communication du système	1
	Télécommande 4 zones + support	1800570		1

Permet de contrôler des rubans, des dalles, des spots et des downlights monochromes, CW-WW, RGB, RGBW et RGB+CW-WW, alimentés par des drivers DALI en RF avec la télécommande 1800570, via le téléphone ou la tablette depuis les applications Smart Life et Tuya Smart ou encore par la voix avec les assistants vocaux Amazon Alexa et Google Home

Allow to control monochrome, CW-WW, RGB, RGBW and RGB+CW-WW strips, panels, spotlights and downlights powered by DALI drivers via RF with the 1800570 remote control, via phone or tablet from the Smart Life and Tuya Smart apps, or by voice with Amazon Alexa and Google Home voice assistants.

Prend en charge les variations DT6, DT8-TC, DT8-RGB, DT8-RGBW et DT7
 A alimenter par une alimentation de Bus (réf : 1800556)
 Sélection de l'adresse DALI par boutons rotatifs
 Modes : unicast, group et broadcast
 Température ambiante de fonctionnement (Ta) : -20 °C à +50 °C
 Température maximale du boîtier (Tc) : +55 °C

Supports DT6, DT8-TC, DT8-RGB, DT8-RGBW et DT7 variations
 To be powered by a bus power supply (ref.: 1800556)
 DALI address selection via rotary knobs
 Modes: unicast, group and broadcast
 Operating ambient temperature (Ta) : -20 °C to +50 °C
 Max. case temperature (Tc) : +55 °C

Nombre maximal de drivers par contrôleur : 25
 Nombre maximal de télécommandes par contrôleur : 10
 Nombre maximal de contrôleurs par télécommande : illimité si distance <30 m

Maximum number of drivers on one controller : 25
 Maximum number of remotes on one controller : 10
 Maximum number of controllers on one remote : illimited if distance <30 m