

## MANUEL D'UTILISATION

### 1800601 - Contrôleur 32 marches SPI PUSH + SENSOR

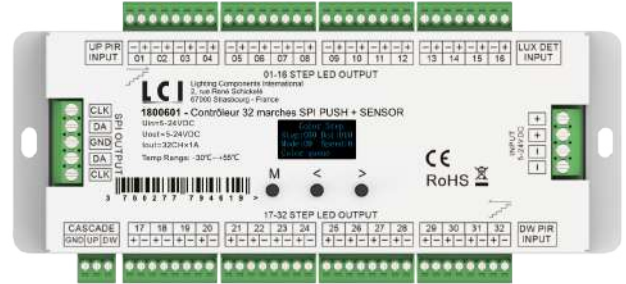
- Contrôleur d'escalier multi-fonctions avec capteur de luminosité.
- 32 canaux de sortie en tension constante pour rubans LED basse tension, 1 A max par canal.
- 2 sorties SPI (TTL) identiques, compatibles avec 28 types de rubans LED SPI RGB.

Le type de puce et l'ordre R/G/B sont réglables.

Compatible avec les circuits intégrés (IC) suivants :

TM1804, TM1809, TM1812, UCS1903, UCS1909, UCS1912, UCS2903, UCS2909, UCS2912, WS2811, WS2812, TM1829, TM1914A, GW6205, GS8206, GS8208, LPD6803, LPD1101, D705, UCS6909, UCS6912, LPD8803, LPD8806, WS2801, WS2803, P9813, SK9822, SM16703P.

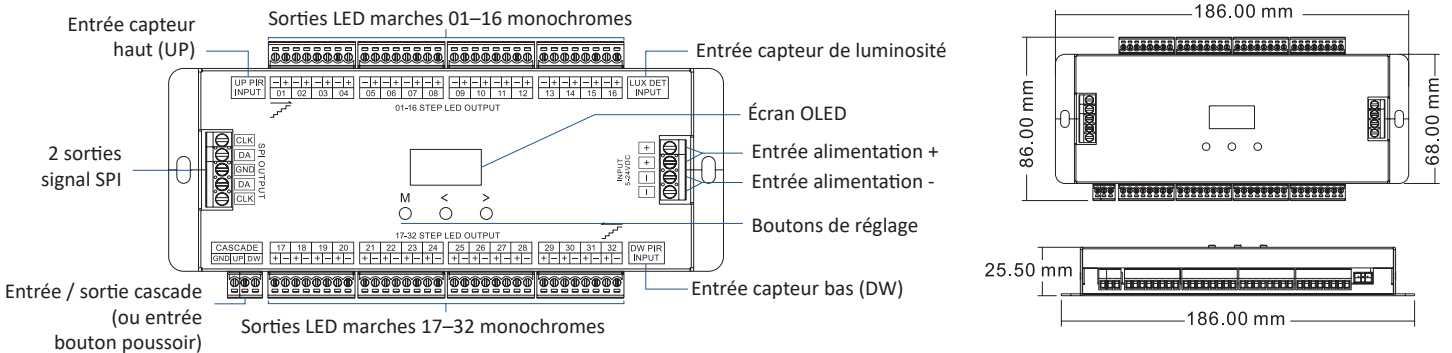
- Utilisation simple grâce à l'écran OLED et 3 boutons.
- 4 modes d'éclairage sélectionnables.
- Possibilité de faire fonctionner deux contrôleurs en cascade.
- Plusieurs modes couleur intégrés + vitesse + luminosité réglables (niveaux 1 à 8).
- Possibilité d'utiliser un bouton poussoir comme entrée de signal de déclenchement.
- Fonction d'auto-test rapide / protection contre les surchauffes et les courts-circuits.
- Toute sortie LED défectueuse parmi les 32 canaux peut être désactivée.
- Utilisation avec 2 capteurs PIR : un pour la montée et un pour la descente.



### Paramètres techniques

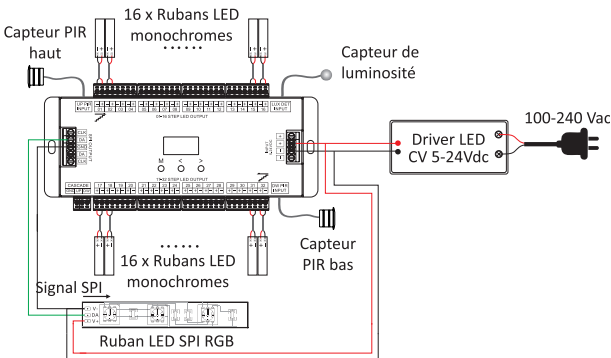
Entrée / Sortie		Capteur		Normes & certifications (sécurité / CEM)	
Tension d'entrée	5 - 24 Vdc	Portée de détection	0,05 à 2,5 m	Normes CEM	EN IEC55015 ; EN IEC61547
Tension de sortie	32 x (5 - 24) Vdc	Angle de détection	20°	Norme sécurité (LDV)	EN61347-1/-2 ; EN62493
Courant de sortie	32 canaux, 1 A / canal	Environnement		Certification	CE, RoHS
Puissance de sortie	32 x (5 - 24) W	T° de fonctionnement	-30 °C à +55 °C		
Type de sortie	Tension constante + SPI (TTL)	T° du boîtier (tc)	+85 °C		
		Indice de protection	IP20		

### Schéma et connexion

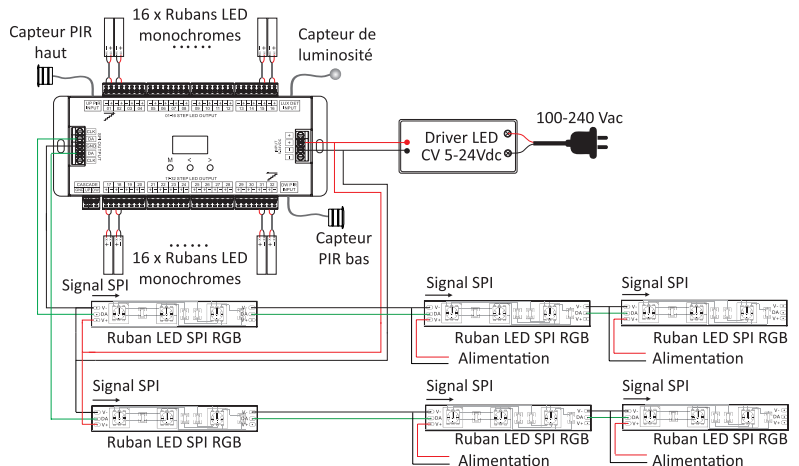


### Schéma de câblage

#### Avec un ruban SPI



#### Avec deux rubans SPI



#### Remarques :

- 1) Lors du câblage, étiquetez les sorties de 1 à 32 dans l'ordre correspondant aux marches de l'escalier afin d'éviter toute erreur de raccordement sur le contrôleur.
- 2) Le ruban LED SPI doit être alimenté par une alimentation séparée.
- 3) Lors de l'utilisation des capteurs infrarouges, la tension d'entrée du contrôleur doit être de 12 V ou 24 V.

## Écran OLED et fonctions des touches

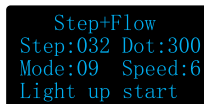
- Appui long (2 s) sur la touche M : accès au menu des paramètres système, permettant de sélectionner les quatre modes d'éclairage, de régler le mode d'extinction, la fonction d'entrée du bouton poussoir, le type de puce, l'ordre RGB et le seuil du capteur de luminosité.
- Appui court sur la touche M : accès au menu de réglage des paramètres du mode d'éclairage actuellement sélectionné.
- Lorsqu'on est dans un menu de réglage, il faut appuyer brièvement sur M pour passer d'un paramètre à l'autre, et utiliser les touches < ou > pour ajuster la valeur du paramètre.
- Appui long sur la touche M ou attente de 15 secondes pour quitter le menu de réglage.
- Appui long (2 s) sur M et > simultanément : l'écran OLED affiche « Light up test » à la quatrième ligne et lance le test d'éclairage par détection en montée.
- Appui long (2 s) sur M et < simultanément : l'écran OLED affiche « Light down test » à la quatrième ligne et lance le test d'éclairage par détection en descente.
- Appui long (2 s) sur < et > : restauration des paramètres d'usine et accès automatique au menu de sélection de la langue. Utiliser < ou > pour choisir la langue (chinois ou anglais), puis appuyer sur M pour quitter ce menu.
- Appui long (2 s) sur <, > et M : accès au menu de désactivation des 32 canaux LED.
- En mode White Step / Color Flow / Color Step / White Step + Color Flow, la quatrième ligne de l'écran affiche le nom du mode couleur. Lorsque le contrôleur est en état de détection, l'indication du signal de déclenchement (« Light up start » ou « Light down start ») s'affiche en premier, puis l'état allumé/éteint de l'éclairage s'affiche ensuite. Si la valeur de luminosité détectée (LUX) est supérieure au seuil du capteur de luminosité, l'écran affiche « Light up off » ou « Light down off » sur la quatrième ligne.



Interface de sélection de la langue



État d'allumage/extinction affiché sur la 4<sup>ème</sup> ligne.



Indication de détection affichée sur la 4<sup>ème</sup> ligne.

## Réglage des paramètres système

**Out :** Permet de sélectionner l'un des quatre modes d'éclairage.

**White\_Step :** Mode uniquement pour plusieurs rubans LED monochromes en tension constante (marches).

**Color\_Flow :** Mode uniquement pour 1 ou 2 rubans LED SPI en ligne droite.

**Color\_Step :** Mode uniquement pour plusieurs rubans LED SPI en forme de Z (zigzag).

**Step+Flow :** Mode combiné : rubans LED tension constante monochromes + 1 ou 2 rubans SPI en ligne droite.

**Chip :** Permet de sélectionner un type de puce parmi 10 options (voir tableau ci-dessous), ainsi que l'un des 6 ordres RGB : (RGB, RBG, GRB, GBR, BRG, BGR).

Ces paramètres sont valables uniquement pour les modes utilisant une sortie SPI.

**Def RGB :** Valeur hexadécimale RGB correspondant à une couleur personnalisée.

Ce paramètre est valable uniquement pour les modes utilisant une sortie SPI.

**LuxSet :** Seuil du capteur de luminosité (10, 30, 50, 100, 150, 200 lux, OFF). Lorsque la luminosité ambiante est suffisante, le capteur PIR n'active pas l'éclairage.

Par défaut, le capteur de luminosité est désactivé (OFF).

La valeur numérique affichée après \* correspond à la valeur LUX détectée en temps réel.

**OFF :** Permet de définir 3 modes d'extinction ainsi que le temps de temporisation à la fin de la détection.

**Delay sync :** Les lumières s'éteignent simultanément après le temps de temporisation.

**One by one :** Les lumières s'éteignent progressivement, de l'extrémité vers le début, après le temps de temporisation.

**Repeat run :** Les lumières fonctionnent en boucle jusqu'à la fin de la temporisation.

**Temps de temporisation :** 5 s, 10 s, 15 s, 20 s, 30 s, 1 min, 3 min, 5 min, 10 min, cancel. Cancel signifie que l'éclairage ne s'éteint pas automatiquement.

**Push :** Permet de basculer entre deux modes avec bouton poussoir.

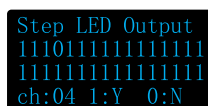
**Cascade :** L'entrée du bouton poussoir fonctionne comme une entrée/sortie en cascade ou comme une entrée simulée de détection PIR.

**All-on :** L'action sur le bouton poussoir allume toutes les lumières, puis les éteint simultanément après le délai défini.

### Liste des types de circuits intégrés (IC) compatibles :

Type de circuit intégré (IC)	Types d'IC compatibles	Signal de sortie
TM1809	TM1804, TM1812, UCS1903, UCS1909, UCS1912, UCS2903, UCS2909, UCS2912, WS2811, WS2812, SM16703P	DATA
TM1829		DATA
TM1914A		DATA
GW6205		DATA
GS8206	GS8208	DATA
LPD6803	LPD1101, D705, UCS6909, UCS6912	DATA, CLK
LPD8803	LPD8806	DATA, CLK
WS2801	WS2803	DATA, CLK
P9813		DATA, CLK
SK9822		DATA, CLK

## Configuration de désactivation des sorties de canaux LED

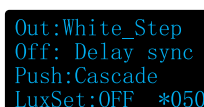


ch : canal sélectionné  
1 : active le canal  
0 : désactive le canal

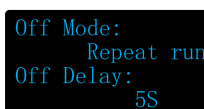
### Exemple :

Si la sortie du quatrième canal est endommagée, maintenez appuyées les touches M, < et > pour accéder à l'interface de désactivation des LED, puis modifiez le canal correspondant (04) de 1 (activé) à 0 (désactivé).

Ainsi, le canal défectueux sera ignoré.



Interface des paramètres système du mode White Step



Réglage du mode d'extinction et de la temporisation



Interface des paramètres système du mode White Step + Color Flow

## 1. Mode White Step (mode ruban LED à tension constante)

```
White_Step
Step:032 Bri:8
Mode:01 Speed:6
ON one by one
```

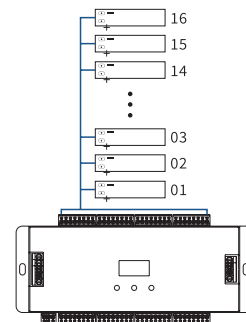
**Step** : nombre total de marches, 008–032

**Mode** : numéro du mode blanc, 01–04

**Bri** : niveau de luminosité, 1–8 (8 = luminosité maximale)

**Speed** : vitesse, 1–8 (8 = vitesse maximale)

N°	Nom	Description
01	ON one by one	Allumage des marches une à une
02	All OFF, Five ON	Toutes les marches sont éteintes et 5 d'entre elles se déplacent.
03	All ON, one OFF	Toutes les marches sont allumées sauf une qui se déplace de marche en marche.
04	All ON	Toutes les marches s'allument



## 2. Mode Color Flow (mode ruban LED SPI en ligne droite)

```
Color_Flow
Dot: 300 Bri:8
Mode:09 Speed:6
Color queue
```

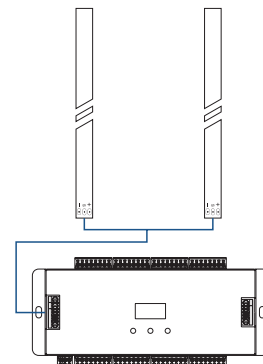
**Dot** : nombre de pixels, 032–960

**Mode** : numéro du mode couleur, 01–12

**Bri** : niveau de luminosité, 1–8 (8 = luminosité maximale)

**Speed** : vitesse, 1–8 (8 = vitesse maximale)

N°	Nom	Description
01	Red	Rouge
02	Orange	Orange
03	Yellow	Jaune
04	Green	Vert
05	Cyan	Cyan
06	Blue	Bleu
07	Purple	Violet
08	White	Blanc
09	Color queue (7 color + White)	Défilement de couleurs (7 couleurs + blanc)
10	Color chase (7 color + White)	Poursuite de couleurs (7 couleurs + blanc)
11	Color fade (6 color flow)	Fondu de couleurs
12	Rxxx Gxxx Bxxx (User define)	Personnalisé



## 3. Mode Color Step (mode ruban LED SPI en forme de Z)

```
Color Step
Step:030 Dot:010
Mode:09 Speed:6
Color queue
```

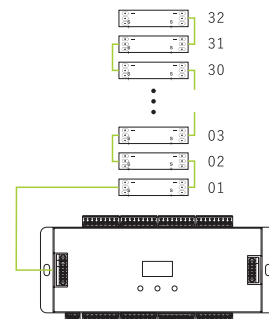
**Step** : nombre total de marches, 008–160

**Dot** : nombre de pixels par marche, 002–120  
Step × Dot doit être < 960

**Mode** : numéro du mode couleur, 01–12

**Speed** : vitesse, 1–8 (8 = vitesse maximale)

N°	Nom	Description
01	Red	Rouge
02	Orange	Orange
03	Yellow	Jaune
04	Green	Vert
05	Cyan	Cyan
06	Blue	Bleu
07	Purple	Violet
08	White	Blanc
09	Color queue (7 color + White)	Défilement de couleurs (7 couleurs + blanc)
10	Color chase (7 color + White)	Poursuite de couleurs (7 couleurs + blanc)
11	Color fade (6 color flow)	Fondu de couleurs
12	Rxxx Gxxx Bxxx (User define)	Personnalisé



## 4. Mode White Step + Color Flow

(mode mixte : ruban LED tension constante + ruban LED numérique)

```
Step+Flow
Step:032 Dot:300
Mode:09 Speed:6
Color queue
```

**Step** : nombre total de marches, 008–032

**Dot** : nombre de pixels, 032–960

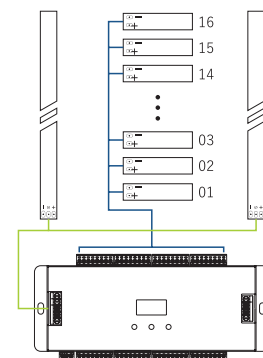
**Mode** : numéro du mode couleur, 01–12

Ce paramètre concerne uniquement le ruban LED numérique

Le mode du ruban LED à tension constante est fixe

**Speed** : vitesse, 1–8 (8 = vitesse maximale)

N°	Nom	Description
01	Red	Rouge
02	Orange	Orange
03	Yellow	Jaune
04	Green	Vert
05	Cyan	Cyan
06	Blue	Bleu
07	Purple	Violet
08	White	Blanc
09	Color queue (7 color + White)	Défilement de couleurs (7 couleurs + blanc)
10	Color chase (7 color + White)	Poursuite de couleurs (7 couleurs + blanc)
11	Color fade (6 color flow)	Fondu de couleurs
12	Rxxx Gxxx Bxxx (User define)	Personnalisé



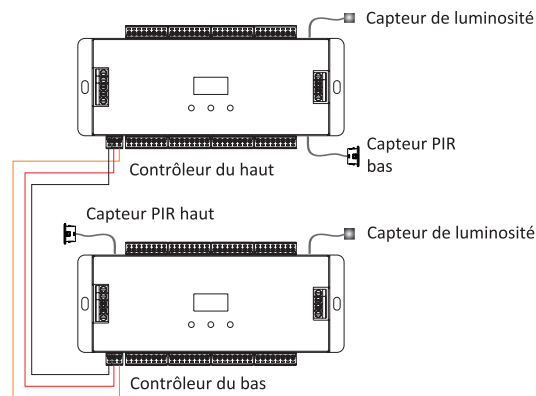
## Connexion en cascade de deux contrôleurs

Le contrôleur du bas se connecte au capteur de montée et au capteur de luminosité.  
Le contrôleur du haut se connecte au capteur de descente et au capteur de luminosité.

Les deux contrôleurs sont reliés entre eux via les bornes cascade UP/DW.

Après le délai de temporisation après détection, la lumière s'éteint automatiquement.

En mode cascade, la commande par boutons poussoirs n'est plus assurée.



Remarque : la fonction bouton poussoir doit être réglée en mode "Cascade"

## Connexion de deux boutons poussoirs comme entrée de détection montée/descente

Le bouton poussoir du bas se connecte au port cascade UP du contrôleur.  
Le bouton poussoir du haut se connecte au port cascade DW du contrôleur.

L'utilisation du bouton poussoir supprime la fonction "capteur de luminosité".

Si la fonction du bouton est définie en mode cascade, l'appui déclenche le processus d'éclairage par détection.

Si la fonction est définie en mode All-on, l'appui allume toutes les lumières, qui s'éteignent automatiquement après le délai de temporisation..

Lorsque la lumière est allumée, appuyer sur le bouton permet de l'éteindre immédiatement.  
Si une temporisation est définie, elle est annulée et la lumière s'éteint immédiatement.

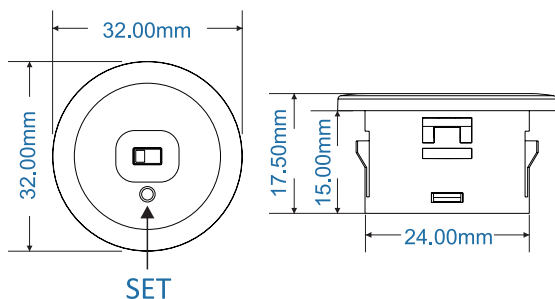
Le bouton poussoir et les capteurs PIR peuvent être utilisés simultanément : après activation par le capteur, la lumière peut être éteinte via le bouton poussoir.

Nombre maximal de boutons poussoirs par contrôleur : les entrées UP et DOWN acceptent jusqu'à 15 boutons poussoirs en parallèle

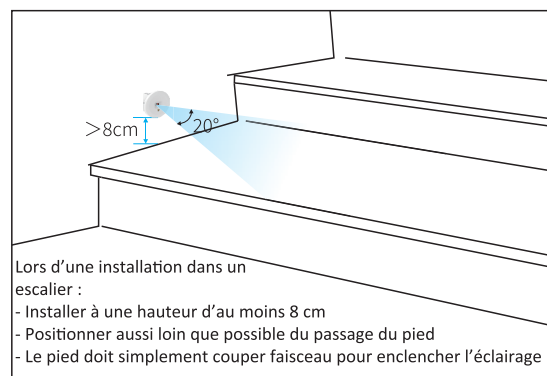
Nombre maximal de contrôleurs par bouton poussoir : 10

## Installation des capteurs PIR

### Dimensions des capteurs



### Zone de détection des capteurs PIR



Lors d'une installation dans un escalier :

- Installer à une hauteur d'au moins 8 cm
- Positionner aussi loin que possible du passage du pied
- Le pied doit simplement couper faisceau pour enclencher l'éclairage

### Réglage de la distance de détection

- Plage : 0,05 à 2,5 m
- Double-clic sur la touche SET pour basculer entre mode automatique et manuel

#### Mode automatique (par défaut)

La distance est mesurée automatiquement à chaque mise sous tension et n'est pas mémorisée.

Cas :

Aucun obstacle → distance = 2,5 m

Obstacle (ex : mur à 1 m) → distance = 1 m

Possibilité d'ajuster dans les 60 secondes après mise sous tension (non mémorisé)

#### Mode manuel

Double-clic sur SET : passage en mode manuel (les LED clignotent 3 fois)

Appui court sur SET : la distance est mesurée dans les 2 secondes et sauvegardée (les LED clignotent 1 fois)

Double-clic à nouveau : retour au mode automatique (les LED clignotent 2 fois)

Le mode manuel mémorise la distance. Il est utilisé dans des installations fixes où on verrouille la distance de détection une fois l'appareil installé.

### Consignes d'installation des capteurs PIR

1. Lors de la mesure, ne pas se placer devant le capteur.
2. Délai par défaut : 2 secondes après sortie de la zone.
3. Installer dans un environnement sec, loin des fenêtres, climatiseurs et ventilateurs.
4. Respecter l'orientation et l'angle préconisés.
5. N'installer aucun obstacle dans la zone de détection (meubles, plantes, etc.).
6. Nettoyer régulièrement la lentille avec un chiffon doux et humide.
7. Le produit n'est pas étanche. Ne jamais l'immerger ou l'utiliser près de l'eau.

## Contenu de l'emballage



Contrôleur 32 marches  
SPI PUSH + SENSOR  
1 pc



Manuel  
d'utilisation  
1 pc



Capteur de  
luminosité (30cm)  
1 pc



Capteur PIR  
(1m)  
2 pcs



Rallonge de câble  
pour capteurs (5m)  
2 pcs



Tournevis  
1 pc