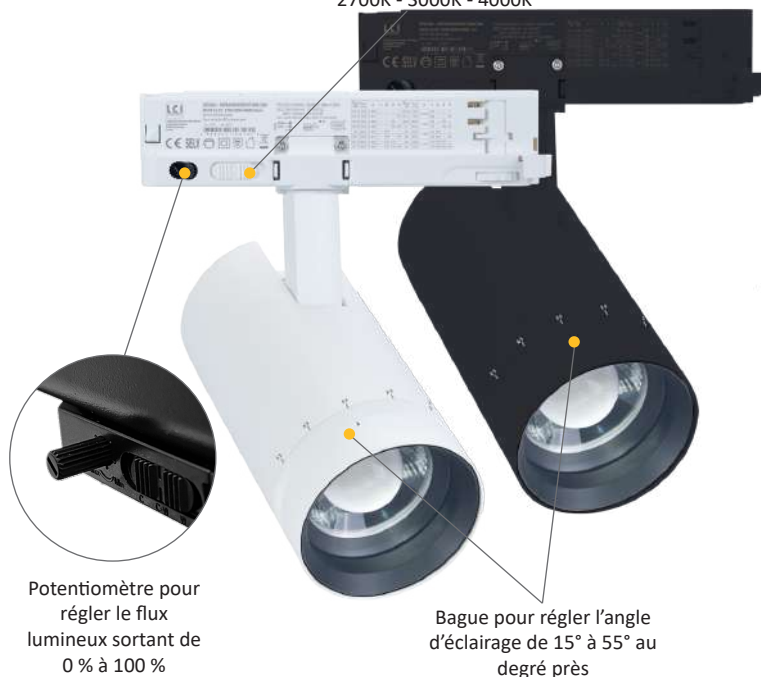


SPOTS POUR RAIL 3 ALLUMAGES

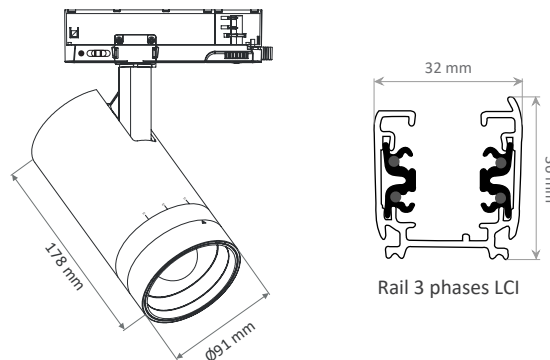
INTRACKDRIVERSPOT DIM 35W IRC 90 15-55° CCT



DIP switch pour régler
la température de couleur :
2700K - 3000K - 4000K



Schémas techniques



Compatibles avec les rails suivants :

Marque	Modèle	Marque	Modèle
LCI	Rail 3 phases	Unipro	T32B
Global	XTS 4 & XTSF 4	Ivela	7501
Stucchi	Gamme 9000xx	ERCO	783
Eutrac	2510x	Hoffmeister	-

INFORMATIONS CLÉS :

- Éclairage hyper modulable : puissance (13 à 36W), température de couleur (2700-3000-4000K), angle (15° à 55°) et flux lumineux (0 à 100%).
- Compatibilité : Fonctionne avec une grande variété de rails 3 allumages.

Référence	Code	T °C	Puissance	Courant	Flux sortant						Dimensions (∅ x L) (mm)	Colisage
					2700 K		3000 K		4000 K			
					15°	55°	15°	55°	15°	55°		
INTRACKDRIVERSPOT DIM 35W IRC90 15-55° 2700-3000-4000K	5091030 (noir)	2700 K	12,6 W	300 mA	1033 lm	1213 lm	1107 lm	1293 lm	1165 lm	1363 lm	90 x 178	1
			14,7 W	350 mA	1202 lm	1410 lm	1295 lm	1513 lm	1354 lm	1577 lm		
			16,8 W	400 mA	1371 lm	1607 lm	1483 lm	1733 lm	1543 lm	1791 lm		
			18,9 W	450 mA	1542 lm	1806 lm	1673 lm	1954 lm	1733 lm	2007 lm		
			21,0 W	500 mA	1686 lm	1974 lm	1836 lm	2142 lm	1889 lm	2192 lm		
			23,1 W	550 mA	1830 lm	2142 lm	1999 lm	2330 lm	2045 lm	2377 lm		
	5091031 (blanc)	4000 K	25,2 W	600 mA	1975 lm	2311 lm	2163 lm	2519 lm	2202 lm	2562 lm		
			27,3 W	650 mA	2125 lm	2486 lm	2334 lm	2719 lm	2360 lm	2739 lm		
			29,4 W	700 mA	2275 lm	2662 lm	2505 lm	2920 lm	2518 lm	2916 lm		
			31,5 W	750 mA	2418 lm	2817 lm	2749 lm	3098 lm	2667 lm	3077 lm		
			33,6 W	800 mA	2568 lm	2966 lm	2846 lm	3257 lm	2779 lm	3215 lm		
			34,0 W	850 mA	2719 lm	3116 lm	2944 lm	3417 lm	2891 lm	3353 lm		
			36,0 W	900 mA	2739 lm	3207 lm	3062 lm	3571 lm	3012 lm	3513 lm		

Spots pour rail 3 allumages LED COB Driver dimmable intégré Puissance de sortie réglable par DIP switches Tension d'entrée : 220 - 240 Vac Fréquence d'entrée : 50 - 60 Hz Facteur de puissance : 0,9 IRC : 90 Angle de diffusion réglable entre 15° et 55° Température ambiante de fonctionnement (Ta) : -20 °C à +35 °C	3-light track spotlights COB chip Integrated dimmable driver Adjustable output power via DIP switches Input voltage : 220 - 240 Vac Input frequency : 50 - 60 Hz Power factor : 0,9 CRI : 90 Diffusion angle adjustable between 15° and 55° Operating ambient temperature (Ta) : -20 °C to +35 °C
--	--

Groupe de risque : GR1

Risk group : RG1