

PROFILÉ LED PROFILÉ LED NEZ DE MARCHE

INFORMATIONS CLÉS :

- Profilé nez de marche design pour une mise en lumière élégante et sécurisante des escaliers.

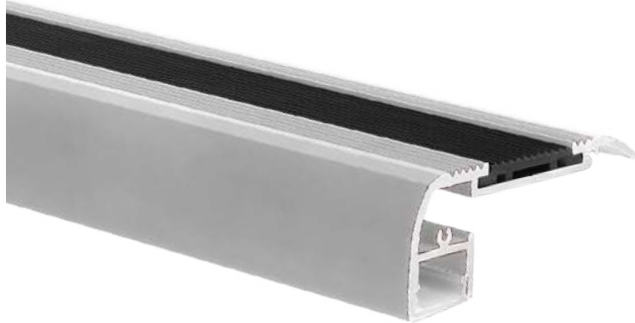
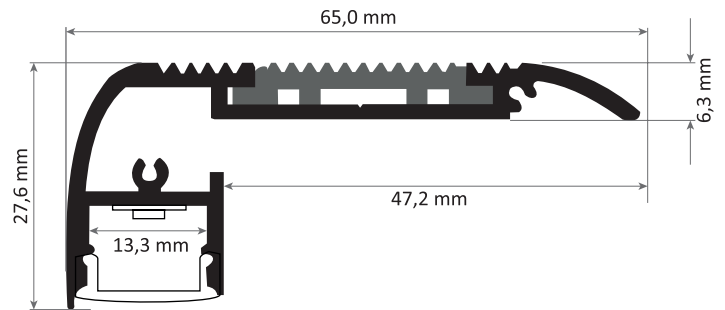
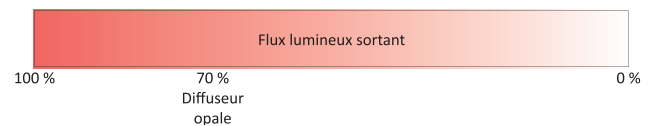


Schéma technique



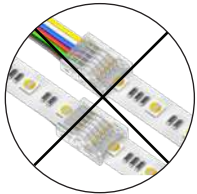
Convient aux rubans LED jusqu'à 13 mm de largeur et 19,2 W/m maximum

Flux lumineux sortant en fonction du diffuseur



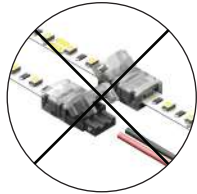
Profilé uniquement compatible avec nos connecteurs invisibles 8mm pour rubans LED (voir page 160)

Profile only compatible with our 8mm invisible connectors for LED strips (see page 160)



Profilé non compatible avec nos connecteurs EVO pour rubans LED

Profile not compatible with our EVO connectors for LED strips



Profilé non compatible avec nos connecteurs standards pour rubans LED

Profile not compatible with our standard connectors for LED strips

Accessoires



Capuchons

Référence	Code	Dimensions h x l x L (mm)	Colisage
Profilé nez de marche	6600195	27,6 x 65 x 2000	2

Accessoires fournis avec chaque profilé :
Un diffuseur opale à clipser
Un insert PVC antidéparant
Deux capuchons fermés
Deux capuchon passe-câble

Accessories supplied with each profile :
One opal, diffuser to clip
Two closed end-caps
Two end-caps with hole for cable
Two stainless steel fixation clips

Attention ! Il est impératif que la puissance maximum du ruban LED ne dépasse pas 19,2 W/m

Warning ! It's imperative that the maximum power of the LED strip doesn't exceed 19,2 W/m